

354002

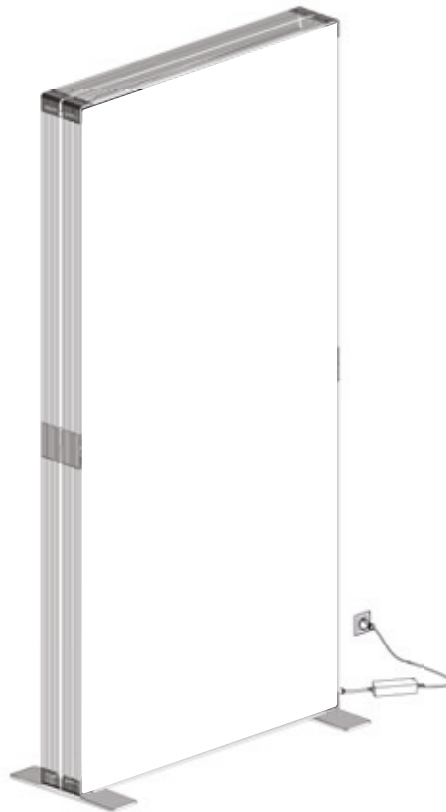


PIXLIP[®]

GO LIGHTBOX 100200

156002

Aufbauanleitung
User manual



PIXLIP GO[®]



6× **Profil 900**
Profile 900



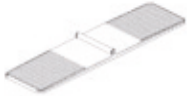
4× **Eckverbinder**
Corner connector



2× **Strebenhalter**
Strut holder



1× **Strebe 977**
Strut 977



2× **Fußplatte**
Base plate



8× **Print Clip**
Print clip



6× **Verschlusskappe**
Cover cap



2× **Systemverbinder Top**
System connector top



1× **Systemverbinder Step**
System connector step



2× **LED Modul**
LED Module



1× **Netzgerät**
Power supply



1× **Spiralkabel**
Spiral cable

Optional

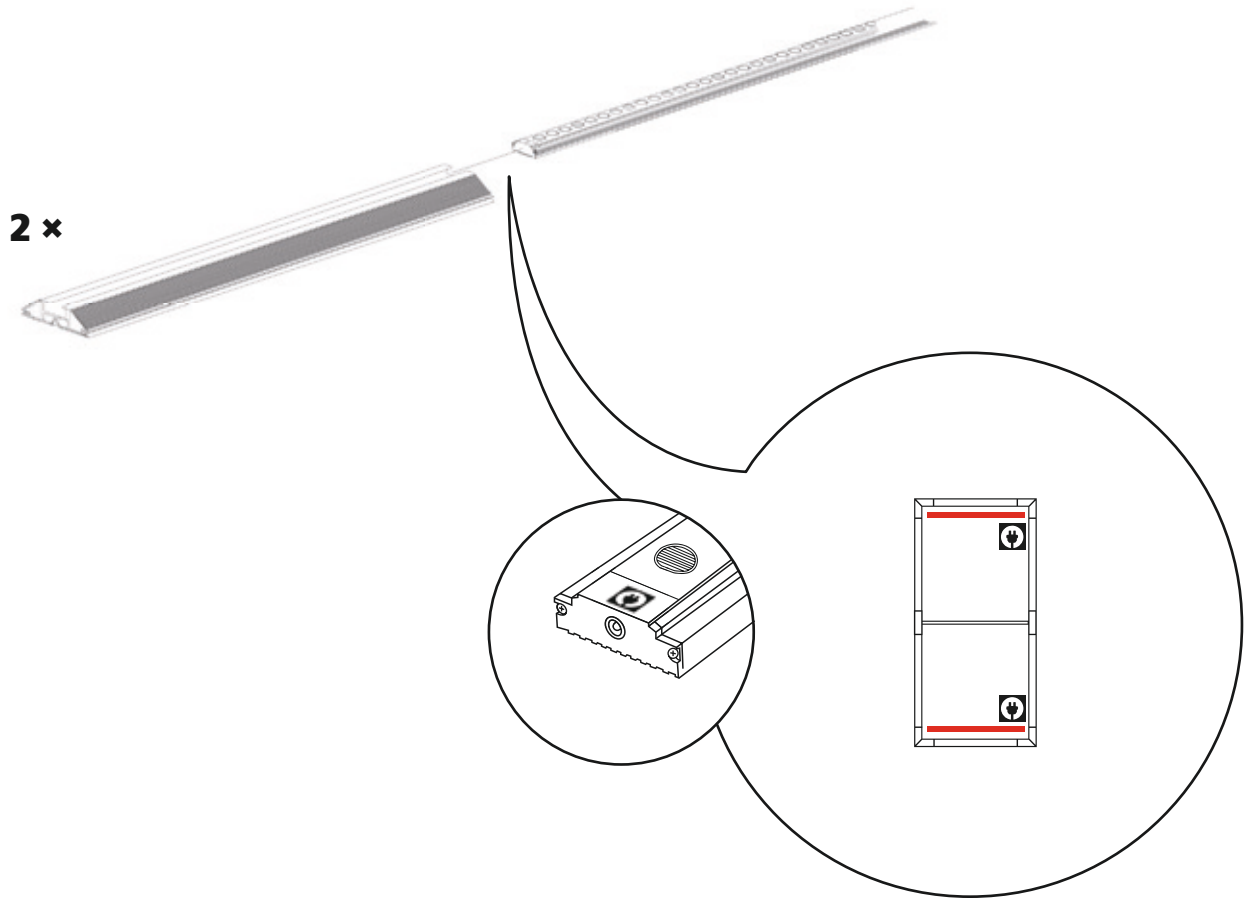


1× **Textil und Blockout**
Textile and blockout

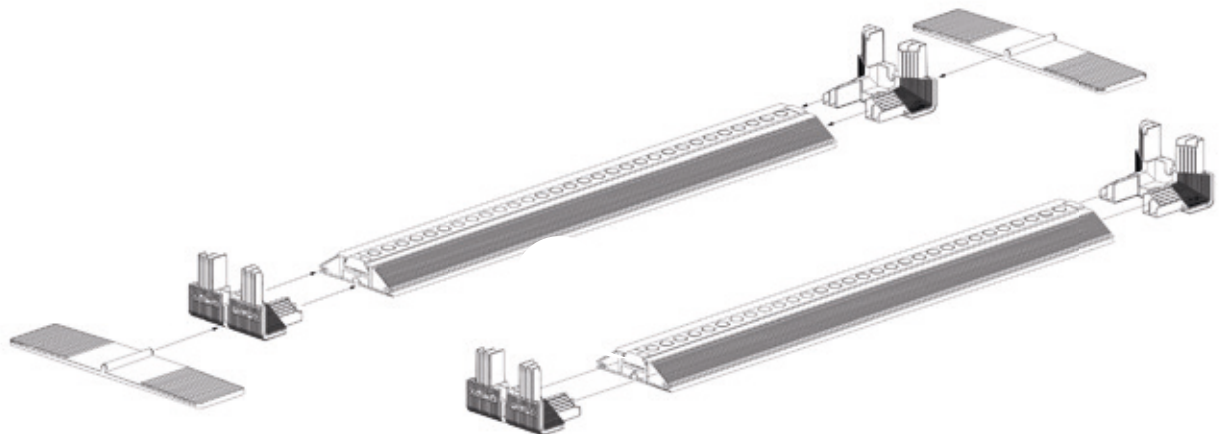


2× **Textil**
Textile

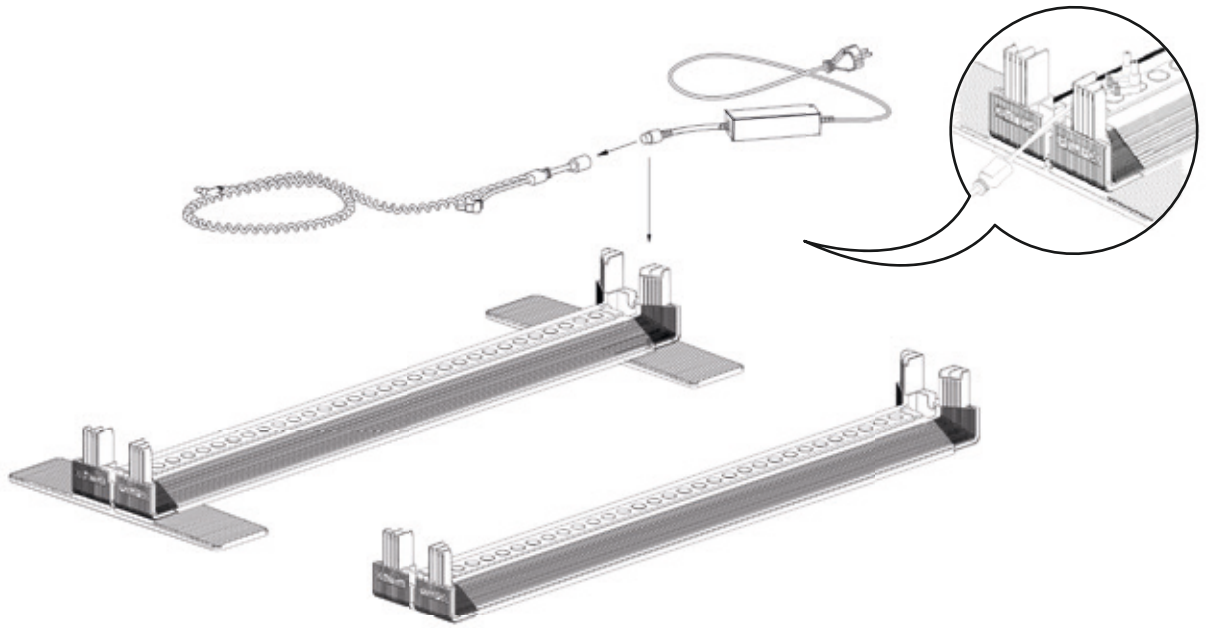
1



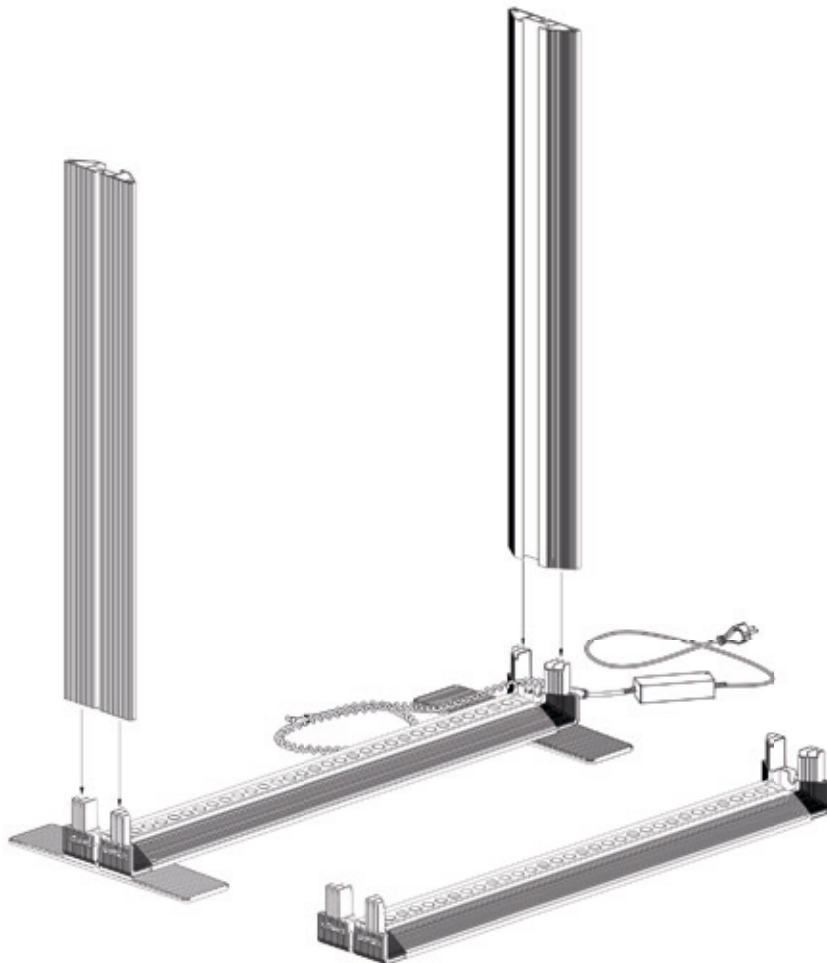
2



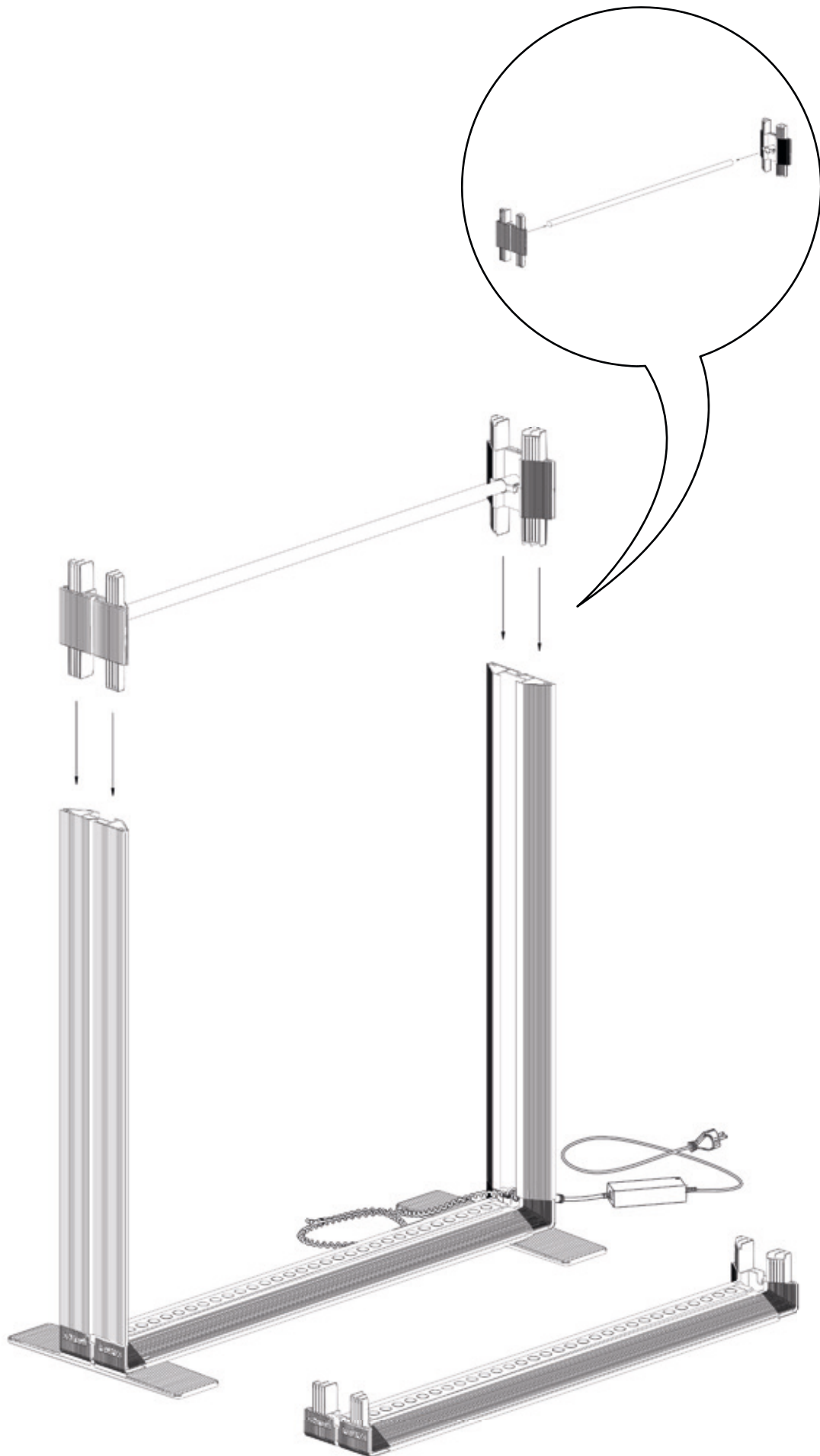
3



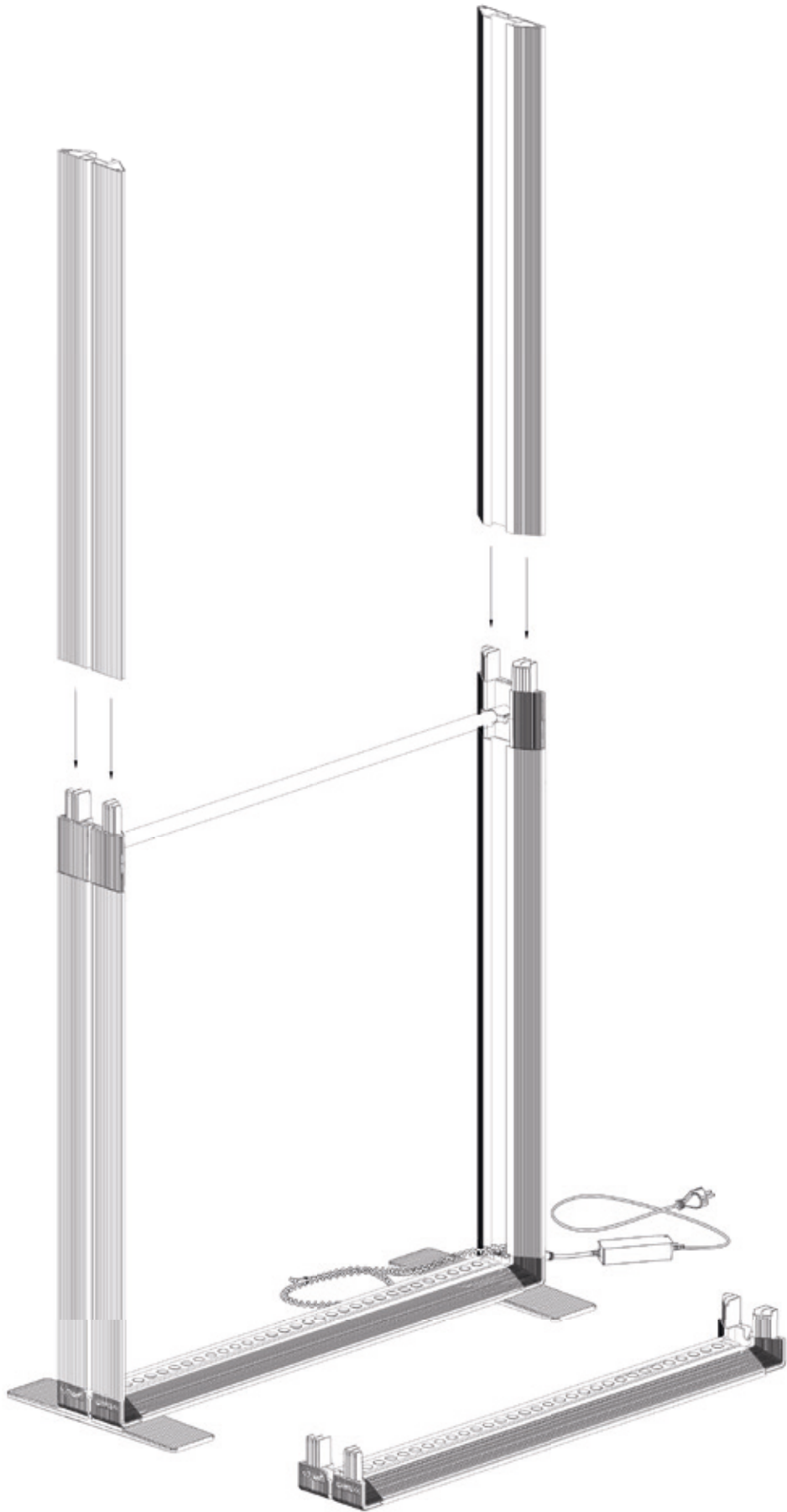
4



5



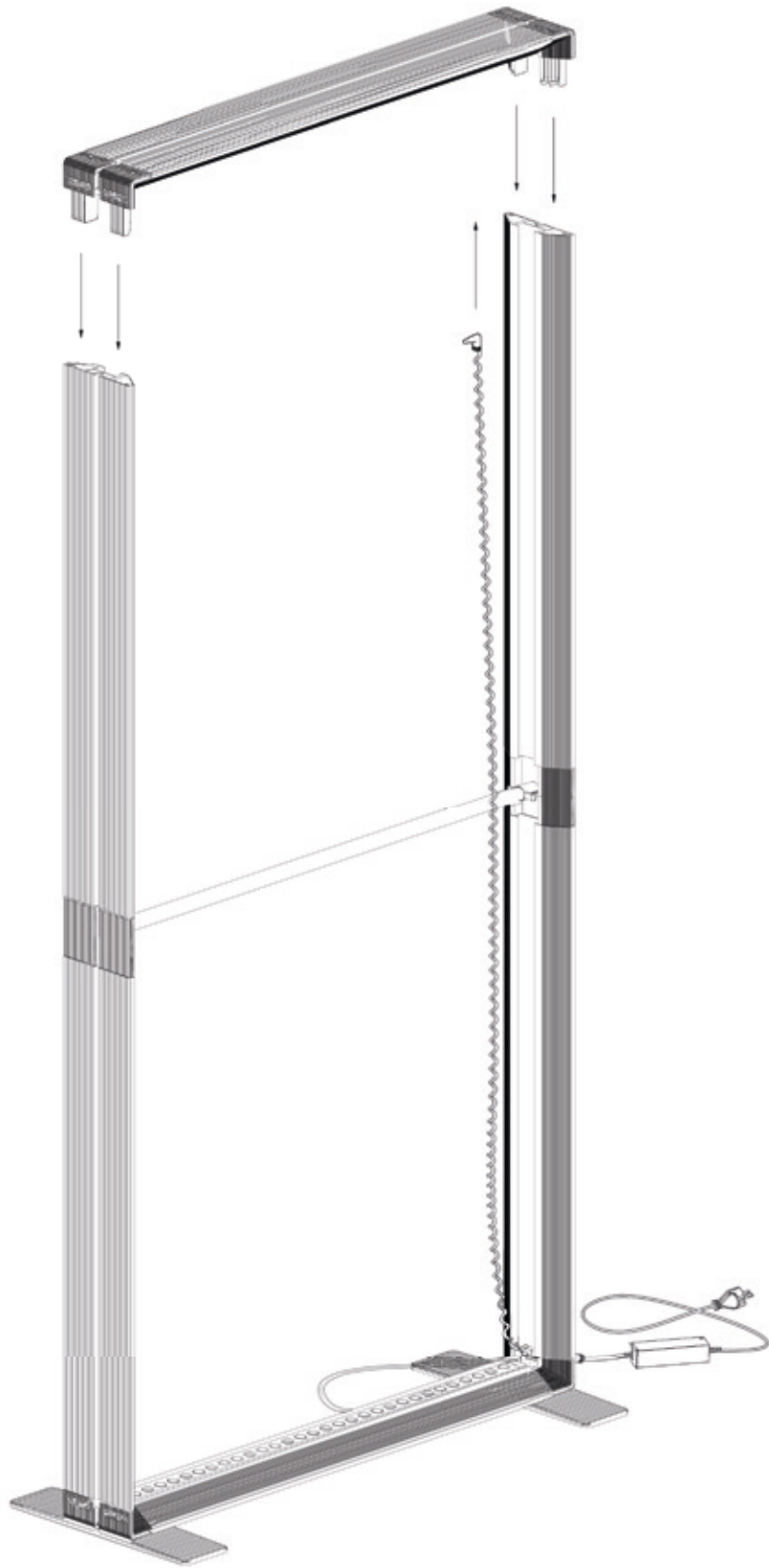
6



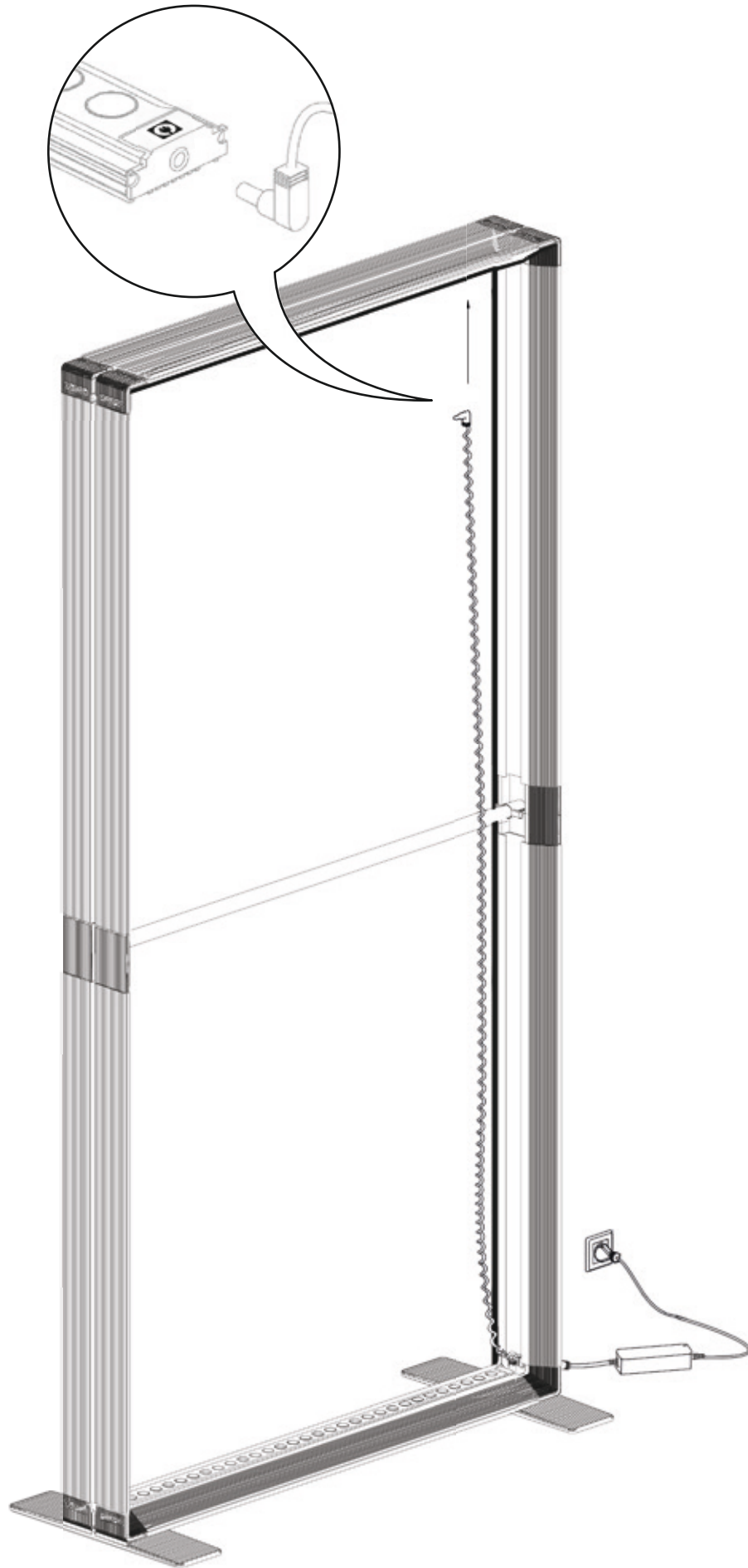
7

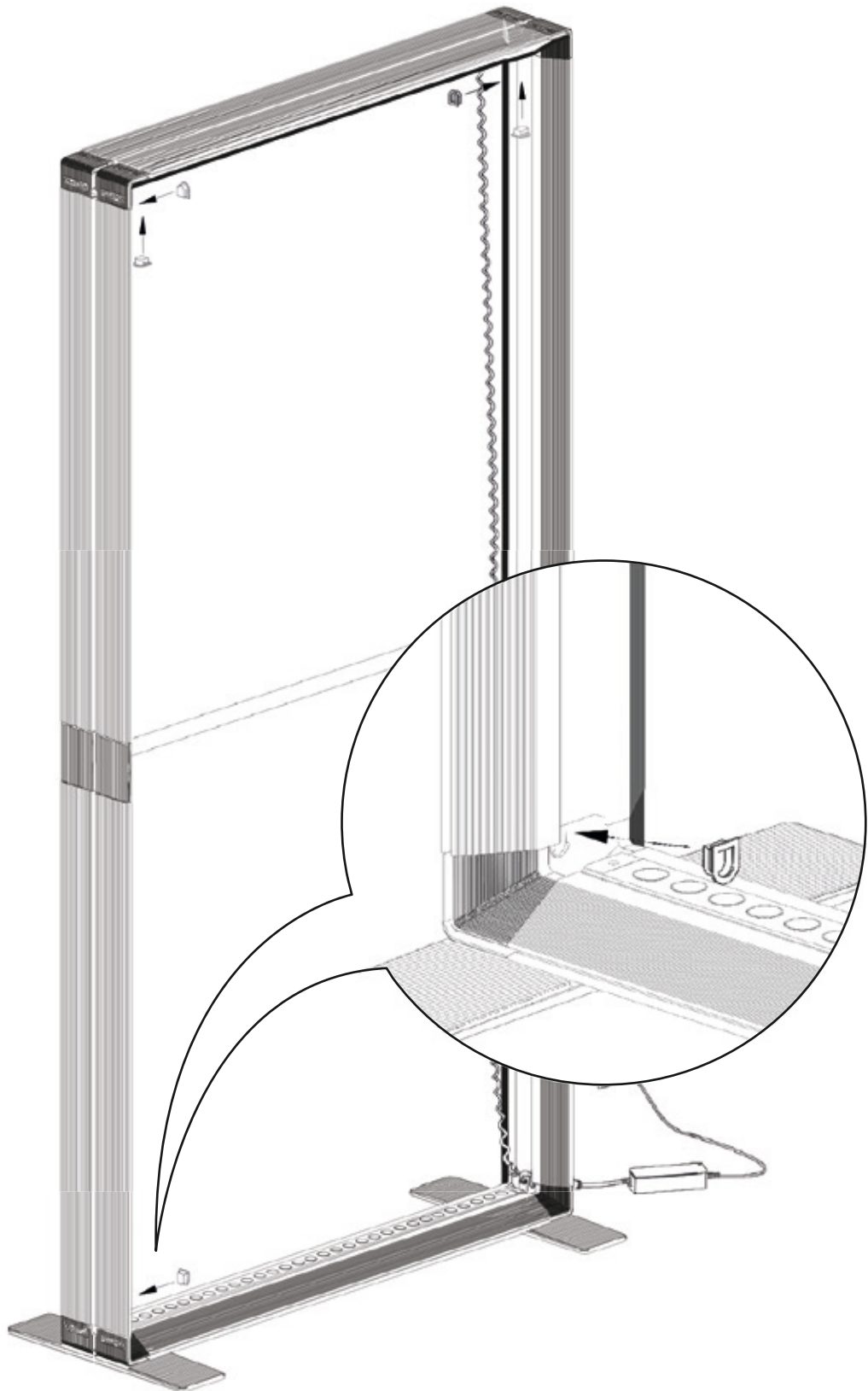


8

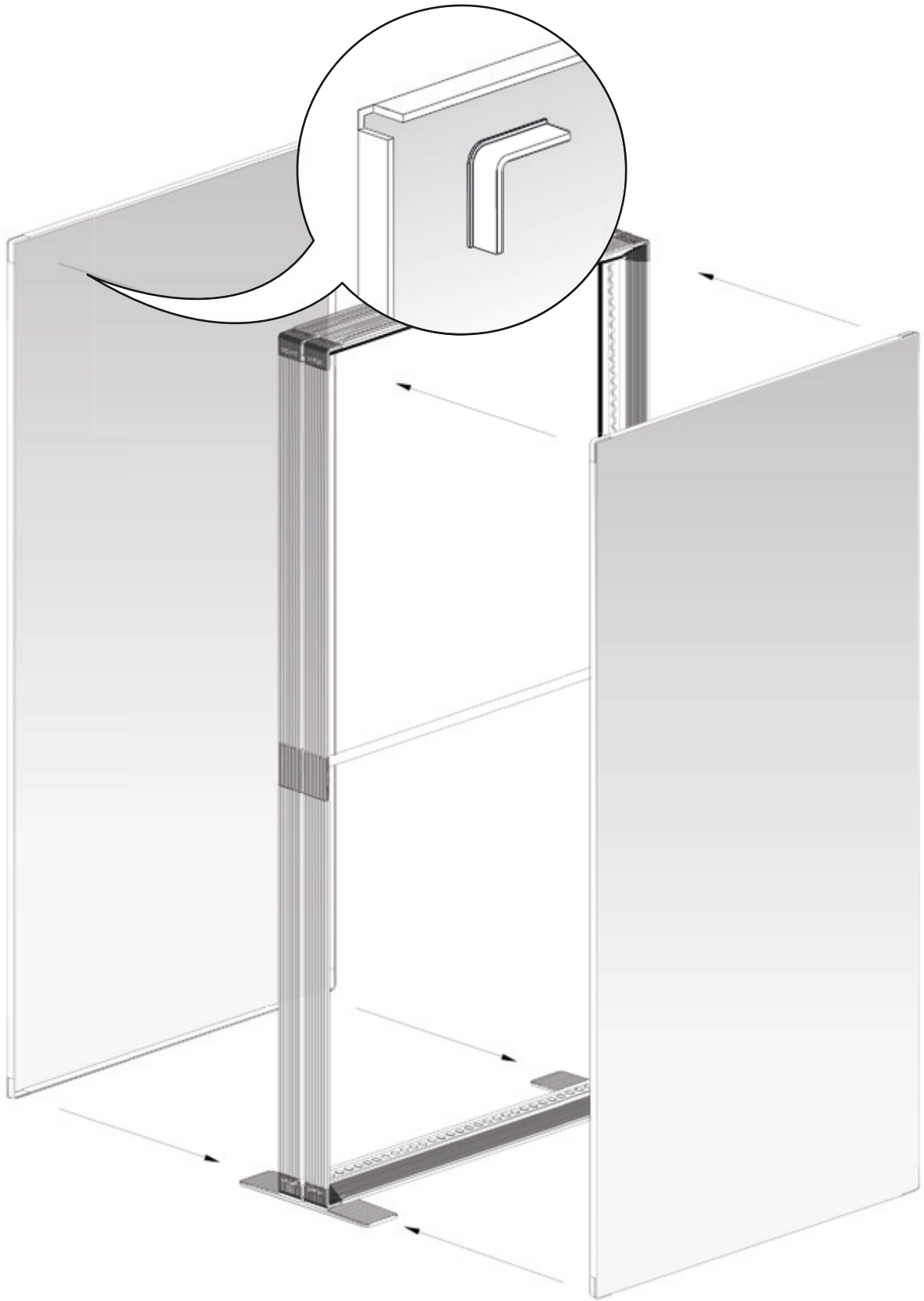


9





11



12



Optional
Optional





PIXLIP[®]